

## SkyLine Chills

### Sokkoló hűtő-fagyasztó, 6GN1/1 30/30 kg, külső aggregát

TERMÉK # \_\_\_\_\_

MODELL # \_\_\_\_\_

NÉV # \_\_\_\_\_

SIS # \_\_\_\_\_

AIA # \_\_\_\_\_


**727733 (EBFA61RTE)**

Skyline Chills sokkoló fagyasztó 30/30kg, 6 GN 1/1 vagy 600x400mm (12 sinköz 30mm sántávolság) érintőképernyős vezérlés, fedlap, telepített aggregát

## Rövid leírás

### Termék szám

Sokkoló hűtő fagyasztó nagyfelbontású érintőképernyős kijelzővel, magyar nyelvű menüvel

- 6 GN1/1 vagy 600x400 mm tálcákhoz. Akár 9 db 5kg-os jégkrém tégelyhez (165x360x125h mm)

- Kapacitás: 30 kg hűtés, 30 kg fagyasztás

- OptiFlow légkeringető rendszer 7 ventilátor sebességgel

- Hűtési ciklusok: Automata program (10 étekkategória több, mint 100 ételtípus); Program mód (akár 1000 recept is elmenthető 16 lépésben); Manuális mód (kímélő hűtés, erős hűtés, fagyasztás, hön tartás, turbó hűtés, light hot ciklus). Speciális ciklusok (Cruise, kelesztés, késleltetett kelesztés, gyors kiolvasztás, Sushi&amp;Sashimi, sous vide hűtés, jégkrém, joghurt, csokoládé)

- Különleges funkciók: MultiTimer hűtés/fagyasztás, Make-it-Mine a vezérlőpanel személyre szabásáért, SkyHub, MyPlanner, SkyDuo a SkyLine sütőkkel történő összehangolt működésért

- Becsült hátralévő idő kijelzés maghőmérő vezérelt ciklusok esetén mesterséges intelligencia segítségével (ARTE 2.0)

- Automatikus és manuális leolvasztás és szárítás

- USB port a HACCP adatok, programok, beállítások letöltéséhez

- 3-szenzoros maghőmérő

- Lekerekített belső sarkok

- Telepített aggregát (opcionális tartozék)

- R452a hűtőközeg

- Garantált működés akár +43°C környezeti hőmérsékletben is (5. klíma osztály)

## Fő jellemzők

- Gyorshűtési ciklus: 30 kg +90°C-ról +3°C-ra kevesebb, mint 90 perc alatt.
- Gyorshűtési ciklus (+10°C / -41°C) automatikus előre beállított ciklusokkal: - Lágú hűtés (0°C-os levegő hőmérséklet), ideális a kényes ételekhez és a kisebb mennyiségekhez. - Erőteljes gyorsítás (-20°C-os levegő hőmérséklet), ideális a tömör és nagyobb darabokhoz.
- X-Freeze fagyasztó ciklus (+10°C / -41°C): ideális minden fajtájú ételhez (nyers, félig vagy teljesen elkészített).
- Lite-hot ciklus (+40°C / -18°C): ideális a kímélő melegítési előkészületekhez.
- Turbo hűtés: a hűtő a kívánt hőmérsékleten folyamatosan működik; ideális a folyamatos termeléshez.
- Automatikus mód 10 ételcsoporttal (hús, szárnyas, hal, szószok és levesek, zöldségek, tészta/rizs, kenyér, sós és édes tészták, desszertek, üdítők), több, mint 100 különböző előre-beállított variációval. Az automatikus fázisnál a sokkoló hűtő a behelyezett étel méretének, mennyiségének és típusának megfelelően optimalizálja a hűtési folyamatot a kiválasztott eredmény eléréséhez. A hűtési paraméterek valós idejű áttekintése. Termékcsoportonként 70 verziót lehet személyre szabni és elmenteni.
- Ciklusok+: - Cruise ciklus, mely automatikusan beállítja a paramétereket a leggyorsabb és legjobb minőségű gyorsításra (maghőmérő alapján működik) - Kelesztés - Késleltetett kelesztés - Gyors kiolvasztás - Sushi és Sashimi (anisakis mentes étel) - Sous-vide hűtés - Fagylalt - Joghurt - Csokoládé
- Program mód: maximum 1000 recept tárolható el a sokkoló hűtő memóriájában, így pontosan ugyanazt a beállítást bármikor megismételheti. A programok 16 különböző kategóriába csoportosíthatók be. 16 lépcsős gyorsítási programok is elérhetőek.
- MultiTimer funkció: akár 20 különböző hűtési ciklust irányíthat egyazon időben, ezzel növelve a flexibilitást, kiváló eredményeket biztosítva. Maximum 200 MultiTimer program tárolható el.
- OptiFlow légkeringetés: maximális teljesítmény a hűtési/sütési egyenletesség, valamint a hőmérséklet szabályzás terén, a speciális kialakítású kamárnak és a változatható sebességű ventilátornak köszönhetően.
- 7 választható sebességű ventilátor. A ventilátor kevesebb, mint 5 mp alatt megáll ajtónyitás esetén.
- 3 pontos multi szenzoros maghőmérő a maximális precizitáshoz és ételbiztonsághoz.
- 6 pontos multi szenzoros maghőmérő a maximális precizitáshoz és ételbiztonsághoz (opcionális tartozék).
- Hátralévő idő becslése a maghőmérő által irányított ciklusokhoz: mesterséges intelligencia technológia alapján működik (ARTE 2.0), egyszerűbbé teszi a konyhai folyamatok tervezését.
- Személyre szabható elő-hűtési és előmelegítési funkciók.
- Automatikus és manuális leolvasztás és szárítás.

## Jóváhagyás

- A multifunkcionális belső struktúra alkalmas 6 GN 1/1 rácspolchoz (12 pozíció, 30 mm-es sántávolsággal), 6 db 600x400 mm-es rácspolchoz vagy tálcához (12 pozíció 30 mm-es sántávolsággal), vagy 9 db 5kg-os (125mm (mag.) x 165mm x 360mm) jégkrémes edényhez.
- A teljesítmény max. +43°C-os környezeti hőmérséklet esetén garantált (5-ös klímaosztály).
- [NOT TRANSLATED]

## Konstrukció

- Külső hűtőegység (opcionális tartozék).
- Környezetbarát: R452a hűtőközeg.
- Szolenoid szelep a termodinamikus körben lévő gáznyomás automatikus kezeléséhez.
- A fő alkatrészek AISI 304 rozsdamentes acélból készültek.
- Elpárologtató rozsdásodás elleni védelemmel.
- IP54 védettségű motorok és ventilátorok.
- Sima, higiénikus kamrabelső lekerekített sarkokkal az egyszerű tisztítás érdekében.
- Kivehető mágneses ajtótmítés higiénikus tervezéssel.
- Lengőajtós panelen keresztül lehető hozzáférni az elpárologtatóhoz tisztítás céljából.
- Ajtó távtartó az ajtó nyitvatartása érdekében a rossz szagok keletkezésének elkerüléséhez.
- Automatikusan fűtött ajtókeret.
- Nincs szükség vízcsatlakozásra. A szennyvíz a leürítő csőbe vezethető, de egy opcionális szennyvízgyűjtő edénybe is gyűjthető.

## TIT\_UI Data Management

- Nagy felbontású, teljesen érintőképernyős felhasználói kezelőfelület (több, mint 30 nyelven elérhető) - színvak barát panel.
- Nagy felbontású, teljesen érintőképernyős felhasználói kezelőfelület (több, mint 30 nyelven elérhető) - színvak barát panel. (csak )
- A kezelői felület személyre szabható, lezárható.
- SkyHub: a felhasználó csoportosíthatja a kedvenc funkcióit a kezdőoldalon, így azonnal elérheti őket.
- A "MyPlanner" határidőnaplóként működik, melyben megtervezheti a napi feladatait, személyre szabott emlékeztetőket kaphat minden egyes feladatáról.
- SkyDuo: az egymáshoz csatlakoztatott sütő és a sokkoló hűtő kommunikál egymással (cook&chill), így optimalizálva az időt és a hatékonyságot (a SkyDuo egységcsomag opcionális tartozékként rendelhető).
- USB port a HACCP adatok letöltéséhez, hűtési programok megosztásához, személyre szabható konfigurációkhoz.
- HACCP monitorozásra és külső egységekre csatlakoztatható (opcionális tartozékot igényel).
- Képzések és utasítások egyszerűen elérhetőek a QR kód beolvasásával, bármely mobil készülékről.
- Automatikus fagyasztás megjelenítés a ciklus végén.

## Fenntarthatóság



- Emberközpontú tervezés 4 csillagos ergonomiai és használhatósági tanúsítvánnyal.
- A hőntartás - hűtés esetén +3°C-on vagy fagyasztás esetén -22°C-on - automatikusan aktiválódik minden ciklus végén, ezzel energiát takarít meg, valamint tartja a célhőmérsékletet (manuálisan is lehet aktiválni).

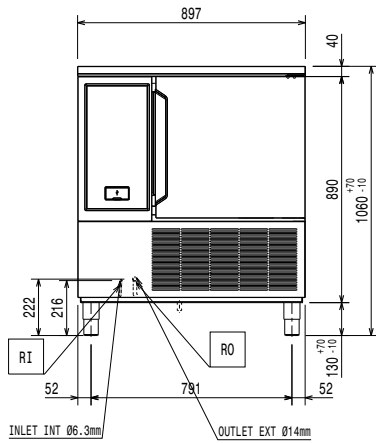
**Szállított tartozékok**

- 1 Fedlap 6 GN1/1 sokkoló fagyasztóhoz PNC 880581
- 1 3 szenzoros maghőmérő sokkoló fagyasztóhoz PNC 880582

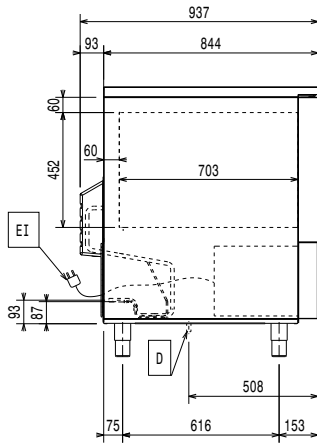
**Opcionális tartozékok**

- Rilsan cukrászati rácspolc sokkolóhoz - 400x600 mm PNC 880294
- Összeépítő egységcsomag 6 GN1/1 sütőhöz és 6 GN 1/1 sokkoló fagyasztóhoz - 100 mm magas PNC 880565
- 6 szenzoros maghőmérő sokkoló fagyasztóhoz PNC 880566
- 3 db. Egyszenzoros maghőmérő sokkoló fagyasztóhoz PNC 880567
- Léghűtéses telepített aggregát 6 GN1/1 sokkoló fagyasztóhoz - R452A PNC 880577
- Fedlap 6 GN1/1 sokkoló fagyasztóhoz PNC 880581
- 3 szenzoros maghőmérő sokkoló fagyasztóhoz PNC 880582
- Összeépítő keret 6 GN 1/1 előző szériás sütő 6 GN 1/1 SkyLine Chill sokkoló hűtő/fagyasztóra történő telepítéséhez, 100 mm magas PNC 880586
- 5 db. Rm acél sín 6-10 GN 1/1 sokkoló fagyasztóhoz PNC 880587
- Peremes láb sokkoló fagyasztóhoz PNC 880589
- Vízhűtéses külső aggregát 6 GN 1/1 sokkoló hűtőhöz és fagyasztóhoz, R452A PNC 880603
- 4 db kerék sokkoló hűtőhöz, sütővel együtt lévő torony konfiguráció esetén PNC 880676
- 4 db. Kerék sokkoló fagyasztóhoz PNC 881284
- Egy pár AISI304 rm acél rácspolc - GN1/1 PNC 922017
- Egy pár rács 8 egész csirkéhez (1,2kg) - GN1/1 PNC 922036
- AISI304 rm acél rács sütőhöz - GN1/1 PNC 922062
- Rács 4 egész csirkéhez PNC 922086
- Perforált alumínium/szilikon cukrászati tálca - 400x600x38 mm PNC 922189
- Perforált alumínium sütőtepsi 4 oldalon peremmel - 400x600 mm PNC 922190
- Alumínium cukrászati tálca 4 oldalon peremmel - 400x600x20 mm PNC 922191
- 2 db. Sütőkosár PNC 922239
- AISI304 rm acél cukrászati tálca - 400x600 mm PNC 922264
- Rács 8 egész csirkéhez (1,2kg) - GN1/1 PNC 922266
- Univerzális nyárstartó keret egységcsomag, 4 hosszú nyárssal, hosszanti tálcás sütőhöz PNC 922324
- Univerzális nyárstartó keret egységcsomag, 6 rövid nyárssal, hosszanti és keresztirányú tálcás sütőhöz PNC 922325
- Univerzális kosár nyárshoz PNC 922326
- 4 db. hosszú nyárs PNC 922327
- Multifunkciós kampó PNC 922348
- Rács 8 egész kacsához (1,8kg) - GN1/1 PNC 922362
- Állványos kocsi, 6-1/1, (sintávolság: 65 mm) PNC 922600
- Állványos kocsi, 5-1/1, (sintávolság: 80 mm) PNC 922606
- Állványos kocsi, 6-1/1, Sütőipari szabvány (400 × 600 mm), 5 tálcahely, szintávolság 80 mm PNC 922607
- Szállítókosci állványos kocsihoz, 6 és 10 GN1/1 PNC 922626
- Dehidrációs tálca, GN 1/1, H=20 mm PNC 922651
- Dehidrációs tálca, GN 1/1, sima PNC 922652
- Bárány vagy malac-nyárs (max.12kg), GN1/1 sütőhöz PNC 922709
- Szonda tartó folyadékhoz PNC 922714
- Tapadásmentes GN1/1 tepsi, H=20 mm PNC 925000
- Tapadásmentes GN 1/1 tepsi, H=40 mm PNC 925001
- Tapadásmentes GN1/1 tepsi, H=60 mm PNC 925002
- Sütőlap, egyik oldala sima, a másik bordázott - GN1/1 PNC 925003
- Alumínium grill, GN1/1 PNC 925004
- Tojás sütő 8 db. Tojáshoz, palacsintához PNC 925005
- Lapos sütőtepsi 2 oldalon peremmel, GN1/1 PNC 925006
- Sütőtálca 4 bagetthez, GN1/1 PNC 925007
- Burgony sütő 28 db burgonyához, GN 1/1 PNC 925008
- Tapadásmentes GN1/2 tepsi, H=20 mm PNC 925009
- Tapadásmentes GN 1/2 tepsi, H=40 mm PNC 925010
- Tapadásmentes GN1/2 tepsi, H=60 mm PNC 925011
- 6 db. Tapadásmentes tepsi - GN1/1 H=20 mm PNC 925012
- 6 db. tapadásmentes GN1/1 tepsi, H=40 mm PNC 925013
- 6 db. Tapadásmentes tepsi - GN1/1 H=60 mm PNC 925014

Előlnézet

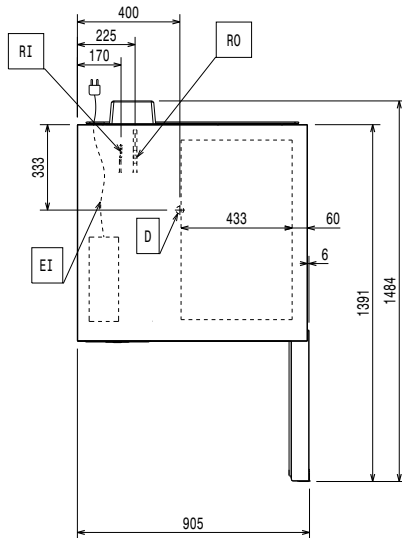


Oldalnézet



D = Leürítés  
EI = Elektromos csatlakozás  
RO = Külső egység csatlakozás

Felülnézet



### Elektromos

Tápfeszültség:	727733 (EBFA61RTE)	220-240 V/1 ph/50/60 Hz
Felvett teljesítmény:		0.97 kW
Fűtési teljesítmény:		0.97 kW
Megszakító szükséges		

### Víz:

Leürítő cső méret:	1"1/2
--------------------	-------

### Installáció:

Rés: 5 cm mindkét oldalon és hátul.

Kérjük, olvassa el és kövesse a használati utasításban leírt részletes installációs utasításokat.

### Kapacitás:

Max. terhelhetési kapacitás:	30 kg
Tálcák típusa:	GN 1/1;600x400;Ice Cream

### Technikai információ:

Ajtó zsanérok:	
Külső méretek, szélesség:	897 mm
Külső méretek, mélység:	937 mm
Külső méretek, magasság:	1060 mm
Nettó súly:	155 kg
Szállítási súly:	128 kg
Szállítási térfogat:	1.28 m <sup>3</sup>

### Hűtési adat

Külső hűtőegység szükséges.

Kondenzátor hűtési módja:	levegő
Javasolt hűtési teljesítmény*:	2970 W

Elpárolgató hőmérsékletnél:	-20 °C
Kondenz hőmérsékletnél:	40 °C
Környezeti hőmérsékletnél:	30 °C

Csatlakozó csövek (külső) - kimenet: 16 mm

Csatlakozó csövek (külső) - bemenet: 9.5 mm

Megjegyzés: A hűtési teljesítmény 20 lineáris méter távolságban lett kalkulálva.

### ISO tanúsítványok

ISO Standards:	ISO 9001; ISO 14001; ISO 45001; ISO 50001
----------------	---

### Fenntarthatóság

Hűtőközeg típus:	
GWP index:	2141